

10 Картриджные клапаны SAE8-SAE10

Встраиваемые 3-линейные электромагнитные клапаны золотникового типа, 3/4"-16UNF-**SAE 08/3**

EV3*.34.* 20 л/мин – 25 МПа (250 бар)

[1] Описание

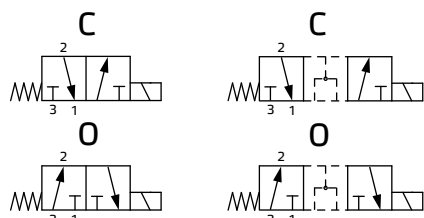
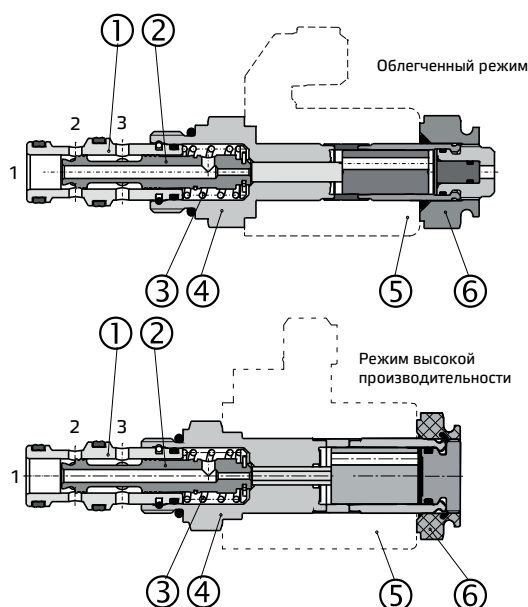
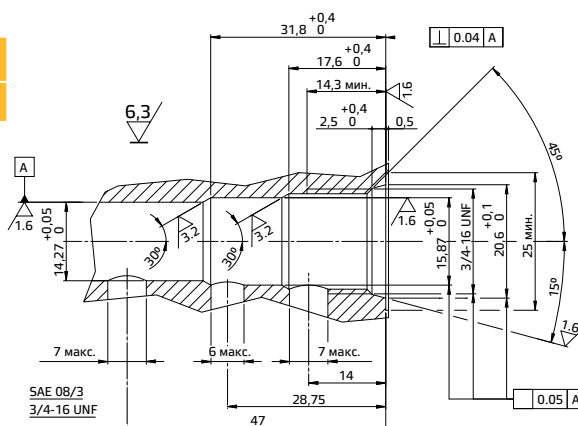
Направляющий 3-линейный, 2-позиционный клапан, золотникового типа. Предусмотрено две разных версии данного клапана, версия для облегченных режимов и для режимов высокой производительности. Версия для облегченных режимов может оснащаться пластиковыми катушками и металлическими катушками. Версия для режимов высокой производительности оснащается только металлическими катушками. Двойные кольцевые уплотнения обеспечивают эффективную и надежную герметизацию клапана.



[2] Код для заказа

(1)	(2)	(3)	(4)	(5)	(6)	(7)	(8)	(9)
EV		3	-	34	-	-	-	-

- (1) EV: 3-линейный электромагнитный золотниковый клапан
- (2) Тип клапана:
L: Для облегченных режимов
H: Для режимов высокой производительности
- (3) Трехлинейный клапан
- (4) Тип золотника
C: Нормально закрытый
O: Нормально открытый
- (5) 34: 3/4"-16 UNF
- (6) Варианты клапанов (см. 6):
03: Без устройства ручного управления
04: Устройство ручного управления штифтового типа (стандарт)
05: Устройство ручного управления винтового типа
- (7) Электрическое напряжение и электромагнитные катушки (см. 3, см. 8):
0000: Без катушек
012C: Катушки для 12 В постоянного тока
024C: Катушки для 24 В постоянного тока
220R: Катушки для 220–230 В выпрямленного переменного тока (RAC)
- (8) Опции соединения катушки (см. 8):
Без обозначения: Стандартное соединение ISO 4400 / DIN43650/A
C: Разделанный вывод
D: Deutsch (Немецкий стандарт)
A: AMP Junior
- (9) Опции соединителей ISO 4400 / DIN 43650/A (см. 7):
B9: Стандартный соединитель черного цвета PG9
D9: Соединитель черного цвета с диодом PG9
ES: Энергосберегающий соединитель со светодиодом
R*: Мостовой выпрямитель
L*: Светодиод
V*: Светодиод + варистор



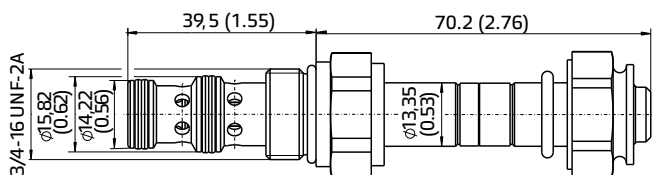
В состав встраиваемых 2-позиционных/3-линейных клапанов типа EV3*.34 входит втулка клапана 1, управляющий золотник 2, возвратная пружина 3 и приводной узел 4, который включает магнитные детали и винтовую секцию. Возбуждающая электрическая катушка 5 электромагнита крепится к узлу зажимной гайкой 6. Когда к катушкам подводится питание, магнитный подвижный якорь смещается и, посредством стержня, установленного внутри узла, перемещает управляющий золотник, создавая гидравлические соединения между портами 1, 2 и 3.

[3] Технические данные

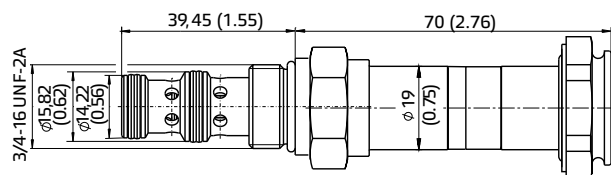
Макс. номинальное давление	25 МПа (250 бар)	Электрические характеристики: Данные электромагнитные клапаны, как правило, оснащаются катушками типа С36, питание к которым подводится от источника постоянного или переменного тока. Катушки типа С36-***С работают от источника питания постоянного тока V***DC. Катушки типа С36-***R работают от источника питания выпрямленного переменного тока (РАС) V***АС, посредством двухполупериодного мостового выпрямителя, встроенного в соединитель. Катушки типа С36, как правило, используются с соединителями ISO 4400 / DIN 43650/A. Информацию о катушках с другим соединением с источником питания см. в таблице С30/36.
Номинальный расход	16 л/мин	
Макс. рекомендуемый расход	20 л/мин	
Размеры и установка	см. 4	
Рабочий цикл	ED 100%	

[4] Установочные размеры (мм)

Клапан для облегченных режимов



Высокопроизводительный клапан

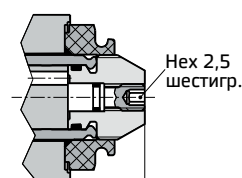
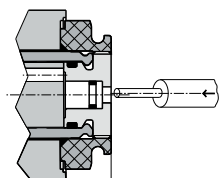


Клапаны EV3*.34 устанавливаются в седло 3/4"-16 UNF. Проверьте соответствующее состояние и расположение уплотнений, затем заверните клапан в камеру и зафиксируйте путем затяжки шестигранника под ключ 24 мм с крутящим моментом приблизительно 45 Нм.

[6] Варианты ручного управления

04: Ручное управление нажимного типа (стандарт)

05: Ручное управление винтового типа

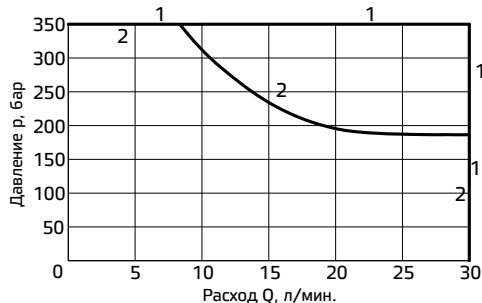


Стандартный клапан: 64,5
Высокопроизводительный клапан: 70

Стандартный клапан: 71,5
Высокопроизводительный клапан: 77,5

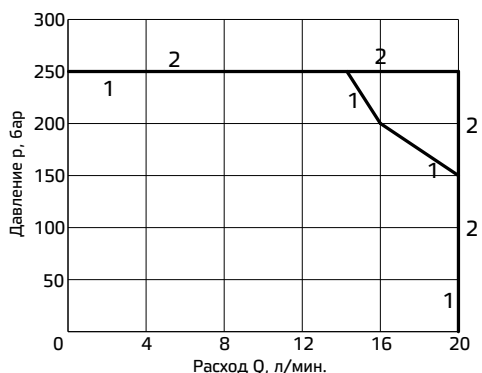
[5] Типовые графики

Гидравлические пределы использования / Высокопроизводительный клапан



1 Нормально закрытый (С) 3 → 2 2 Нормально открытый (О) 2 → 1
Нормально закрытый (С) 2 → 1 Нормально открытый (О) 3 → 2

Гидравлические пределы использования / Клапан для облегченных режимов



1 Нормально открытый (О) 3 → 2 2 Нормально открытый (О) 2 → 1
Нормально закрытый (С) 2 → 1 Нормально закрытый (С) 3 → 2

[7] Соединители

Стандартные катушки совместимы с соединителями КА-132 (см. таблицу); для некоторых функций (R* = Мостовой выпрямитель; L* = Светодиод и т.д.) следует указывать напряжение:

1 = 12 В – 24 В 2 = 115 В 3 = 230 В

Энергосберегающие соединители - опция ES – уменьшает потребление тока до уровня менее 50% номинального тока и значительно снижает нагрев катушек – см. таблицу КА-ES.

